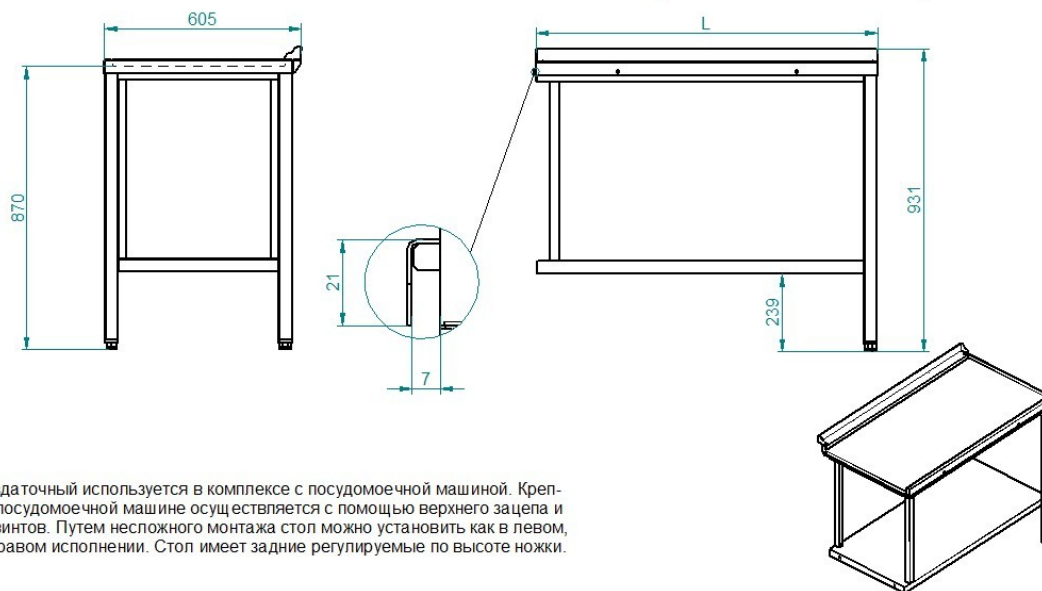


СТОЛЫ ДЛЯ ПОСУДОМОЕЧНОЙ МАШИНЫ (РАЗДАТОЧНЫЕ)



Стол раздаточный используется в комплексе с посудомоечной машиной. Крепление к посудомоечной машине осуществляется с помощью верхнего зацепа и нижних винтов. Путем несложного монтажа стол можно установить как в левом, так и в правом исполнении. Стол имеет задние регулируемые по высоте ножки.

Код	Наименование продукции	L, мм	Масса, кг
1746	СПМР-6-1, каркас нержавеющей	600	16
1747	СПМР-6-5, каркас нержавеющей	1050	21