

EAC

АППАРАТ БЛИННЫЙ «МАСЛЕНИЦА»



Руководство по эксплуатации

ATESY®

Аппарат блинный «Масленица» для системы общественного питания

*Благодарим Вас за покупку нашего аппарата.
Мы уверены, что Вы не зря потратили деньги.*

Техническое описание

Аппарат блинный «Масленица» предназначен для выпекания порционных блинчиков с различными начинками, как сладкими, так и солеными.

Предприятие «Атеси» выпускает блинный аппарат с одной или с двумя конфорками диаметром 360 мм. Конфорки выполнены из термостойкого чугуна, разрешенного Госсанэпиднадзором для контакта с пищей.

Конфорка из чугуна гарантирует Вам качественное и равномерное поджаривание блинчиков по всей их поверхности.

Чугун обладает высокими антипригарными свойствами, благодаря чему не возникает вопрос отлипания блинчика от поверхности конфорки.

Для выпекания блинчиков не следует каждый раз смазывать поверхность конфорки жиром, достаточно перед первым применением хорошо прокалить конфорку и промазать ее растительным маслом.

Нагрев конфорки осуществляется трубчатым электронагревателем (ТЭНом) мощностью 2,5 кВт.

Приобретая блинный аппарат «Масленица», внимательно ознакомьтесь с руководством по эксплуатации. Это Вам позволит успешно его использовать и делать свой бизнес.

Предприятие «Атеси» постоянно расширяет и совершенствует ассортимент выпускаемой продукции, поэтому реальный комплект, внешний вид и технические характеристики изделия могут отличаться от указанных в данном паспорте без ухудшения потребительских свойств.

Руководство по эксплуатации блинного аппарата «Масленица»

1. Общие указания

1.1. Блинный аппарат работает от электрической сети переменного тока напряжением $220\text{ В} \pm 10\%$ с частотой 50 Гц с наличием заземляющего провода. Аппараты предназначены для установки в помещениях и на открытом воздухе (под навесом) при температуре окружающего воздуха не ниже $+10^{\circ}\text{C}$.

1.2. При покупке аппарата требуйте проверки работы, а также комплектности.

1.3. Блинный аппарат устанавливается и подключается к сети самим потребителем.

1.4. Блинный аппарат устанавливается на устойчивое горизонтальное основание, на расстоянии не менее 500 мм от легковоспламеняющихся предметов.

1.5. Оберегайте аппарат от небрежного обращения и ударов.

1.6. На поверхности чугунной конфорки допускаются нижеследующие дефекты, не влияющие на эксплуатационные свойства конфорки и не ухудшающие электрическую прочность изоляции ТЭНов:

- вмятины и литейные неровности, площадь которых не превышает 15% от всей площади конфорки и количество которых не более трёх;
- волосовидные трещины

2. Технические характеристики

№ п/п	Технические характеристики	Ед. изм.	Параметры БА-1/2,5	Параметры БА-2/5
2.1	Габаритные размеры, не более (длина x ширина x высота)	мм	406x444x220	806x444x220
2.2	Потребляемая мощность	кВт	2,5	5,0
2.3	Номинальное напряжение	В	220	220
2.4	Диаметр конфорки	мм	360	360
2.5	Время приготовления блинчика	мин.	2	2
2.6	Масса, не более	кг	17	31

3. Требования по технике безопасности и пожарной безопасности.

3.1. Блинный аппарат выполнен с защитой от поражения электрическим током по классу I по ГОСТ Р МЭК 60335-1 , степень защиты по ГОСТ 14254 – IP20.

3.2. Аппарат необходимо использовать только с розеткой, имеющей защитное заземление.

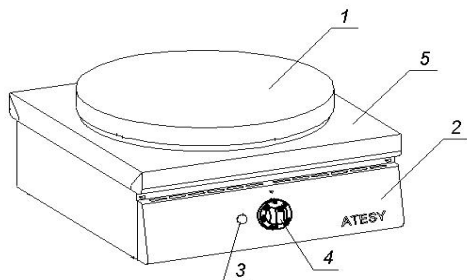
3.3. Перед включением необходимо убедиться в целостности электрошнура, электрической вилки, электроконфорки. Не допускается эксплуатация аппарата с поврежденными электрическими элементами.

3.4. Блинный аппарат относится к приборам, работающим под надзором.

3.5. Внимание! Поверхность конфорки имеет высокую температуру. Не допускайте прикосновения открытыми участками тела к электрическим конфоркам.

3.6. После окончания работы на блинном аппарате установите регулятор температуры в положение «0», индикаторная лампа погаснет. Выньте вилку из электророзетки.

4. Подготовка к работе и порядок работы



1	Конфорка жарочная	4	Ручка регулятора температуры
2	Панель управления	5	Столешница
3	Лампа индикаторная		

4.1. Перед началом работы проверить гигиеническое состояние блинного аппарата. Произведите гигиенический обжиг в течение 20-30 мин на максимальной температуре.

4.2. Управление блинным аппаратом осуществляется с панели управления. Каждая конфорка включается отдельным терморегулятором. Включение индикаторной лампы напротив конфорки свидетельствует о включении нагрева ТЭНа данной конфорки.

4.3. Разогрев конфорок рекомендуется производить при максимальной мощности нагревателей.

4.4. Нагрев конфорки включается поворотом ручки термоматчика по часовой стрелке (от 0 до 250°C); максимальный нагрев осуществляется при повороте ручки по часовой стрелке до упора.

4.5. Выключение или уменьшение температуры нагрева конфорки осуществляется при повороте ручки против часовой стрелки.

4.6. Тесто для блинов наливается на конфорку и разравнивается лопаткой по всей поверхности.

4.7. Порядок отключения аппарата.

- Отключить нагрев ТЭНов, установив ручку регулятора температуры в положение «0».
- Вынуть вилку из электророзетки.

5. Обслуживание аппарата

5.1. Все работы по обслуживанию блинного аппарата производить при отключенной от электросети вилке.

5.2. Все работы по ремонту и обслуживанию блинного аппарата «Масленица» осуществляются только квалифицированными специалистами.

5.3. Ежедневно в конце работы, после остывания конфорок, необходимо произвести их очистку от остатков теста.

5.4. Аккуратное и бережное обращение с блинным аппаратом позволит Вам успешно эксплуатировать его длительное время.

5.5. Возможные неисправности и методы их устранения:

Характерные неисправности	Вероятная причина	Методы устранения
Терморегулятор установлен на заданную температуру. Индикаторная лампа горит. Не происходит нагрев конфорки.	Нарушен контакт в цепи питания ТЭНа. Перегорел ТЭН.	Восстановить контакт. Заменить ТЭН.
Терморегулятор установлен на заданную температуру. Не горит индикаторная лампа. Не происходит нагрев конфорки.	Отсутствует напряжение в сети Вышел из строя терморегулятор	Проверить наличие напряжения в сети. Заменить терморегулятор.
Терморегулятор установлен на заданную температуру. Конфорка нагревается. Не горит индикаторная лампа.	Сгорела индикаторная лампа.	Заменить индикаторную лампу.

6. Рецептурное приложение

Блинный аппарат представляет собой жарочную поверхность с плавной регулировкой нагрева. Это позволяет готовить на нем блины, оладьи, различные варианты яичницы (глазунья, болтунья, омлет), поджаривать овощи.

6.1. Классический рецепт блинов:

молоко	- 2 литра
яйцо отборное	- 5 шт.
сахар-песок	- 0,2 кг
соль	- 10-15 г
мука в/с	- 1,0-1,2 кг
масло растительное	- 0,05 литра

Муку просеять, соединить все компоненты вместе, замесить тесто. Тесту дать немного отдохнуть (10-15 минут), после чего выпекать на конфорке блинного аппарата, предварительно смазанного растительным маслом, при температуре 210°C. Для придания блинам сливочного вкуса готовый блин необходимо смазать сливочным маслом. Чтобы блин получился пористым, в тесто можно вместо растительного масла добавить такое же количество растопленного сливочного масла.

6.2. Классический рецепт оладий:

кефир	- 2 литра
яйцо отборное	- 2 шт.
сахар-песок	- 0,1 кг
соль	- 10-15 г
мука в/с	- 1,4-1,6 кг
сода пищевая	- 5 -10 г

Муку просеять, смешать с содой. Кефир, яйцо, сахар, соль смешать, дождаться растворения сахара, добавить муку, замесить тесто.

Тесту дать отдохнуть 10-15 минут, после чего выпекать на блинном аппарате при температуре 210°C, предварительно смазав конфорку растительным маслом.

12.3. Яичница:

яйцо - 2 шт.
соль - 1-2 г

Конфорку смазать растительным маслом, разбить на конфорку яйца, посолить, жарить с одной (двух) сторон при температуре 210°C. По желанию можно предварительно на конфорке обжарить ветчину, бекон, овощи, после чего залить их взбитым яйцом.

12.4. Поджаренные овощи:

Кабачки, цуккини, перец болгарский, лук, баклажаны нарезать кружочками, обжаривать на конфорке, предварительно разогретой до 210°C и смазанной растительным маслом.

7. Гарантийные обязательства

7.1. Предприятие «Атеси» гарантирует нормальную работу аппарата блинного «Масленица» в течение 12 месяцев со дня продажи при соблюдении правил пользования, изложенных в настоящем руководстве.

7.2. Гарантии не распространяются на изделия, вышедшие из строя по вине потребителя, в результате несоблюдения требований, изложенных в руководстве по эксплуатации.

7.3. Обмен и возврат изделия надлежащего качества осуществляется в течение 15 дней со дня приобретения изделия только при соблюдении следующих требований:

- наличие руководства по эксплуатации на данное изделие;
- наличие платежного документа;
- наличие заводской упаковки;
- изделие должно иметь чистый внешний вид без механических повреждений;
- не производился не санкционированный ремонт.

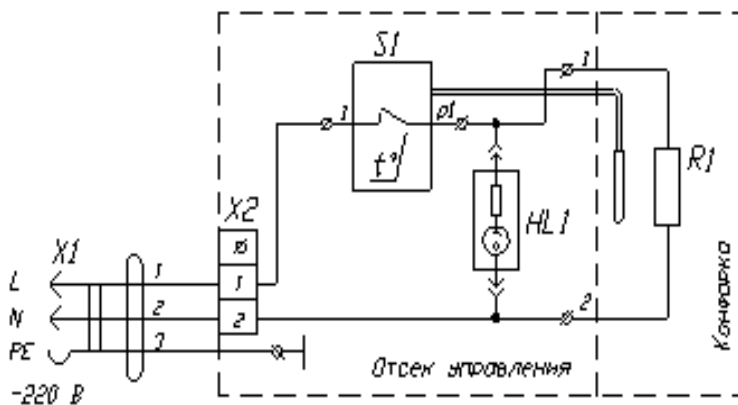
7.4. Гарантийный срок хранения – 6 месяцев со дня выпуска.

7.5. В течение гарантийного срока предприятие производит гарантийный ремонт, а после окончания гарантийного срока возможно заключение договора на послегарантийное обслуживание по телефону:

(495) 995-95-99

8. Приложения

8.1. Схема электрическая принципиальная БА-1/2,5



HL1 - Лампа индикаторная

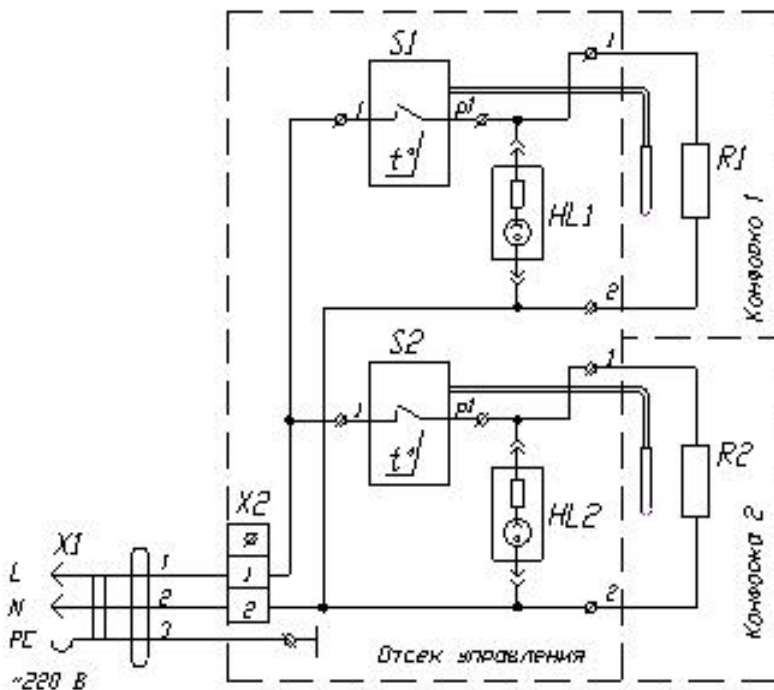
R1 - ТЭН Блинница 2,5 кВт (АТС.03.500.000 СБ)

S1 - Терморегулятор MMG HU-30-M 4125-0-053-1 (50-250)

X1 - Евровилка (16 А)

X2 - Клеммник (16 А)

8.2. Схема электрическая принципиальная БА-2/5



HL1, HL2 - Лампа индикаторная

R1, R2 - ТЭН Блинница 2,5 кВт (АТС.03.500.000 СБ)

S1, S2 - Терморегулятор ММГ НУ-30-М 4125-0-053-1 (50-250)

X1 - Вилка ВШ-40 (32А)

X2 - Клеммник (32А)

9. Комплект поставки

№	Наименование	Кол-во	Ед. изм.
1	Блинный аппарат «Масленица»	1	шт.
2	Лопатка для переворачивания блинов	1	шт.
3	Лопатка для размазывания теста по поверхности конфорки	1	шт.
4	Руководство по эксплуатации	1	шт.
5	Упаковка	1	шт.

10. Сведения о приемке

Аппарат блинный: «Масленица» БА-1/2,5

«Масленица» БА-2/5

заводской номер _____, соответствует техническим условиям ТУ 5151-019-11440392-01 и признан годным для эксплуатации.

Дата выпуска _____ 20 ____ г.

Принято ОТК.

М.П.

ATESY®
140000, Россия, Московская область,
г. Люберцы, ул. Красная, д. 1
т/ф: (495) 995-95-99
info@atesy.info www.atesy.ru